



FILTRO AUTOPULENTE AD UGELLI SPRUZZATORI SERIE US



CARATTERISTICHE TECNICHE PRINCIPALI:

- Gradi di filtrazione da 2000 a 25 μm su rete in poliestere/AISI316
- Minima quantità di acqua in scarico

APPLICAZIONI

- Prefiltrazione impianti UF
- Torri evaporative
- Protezione ugelli spruzzatori
- Scambiatori di calore

ELFI srl

Via Scodoncello 41/E 43044 Collecchio (PR)
Tel 0521806846

FUNZIONAMENTO

LAVORO

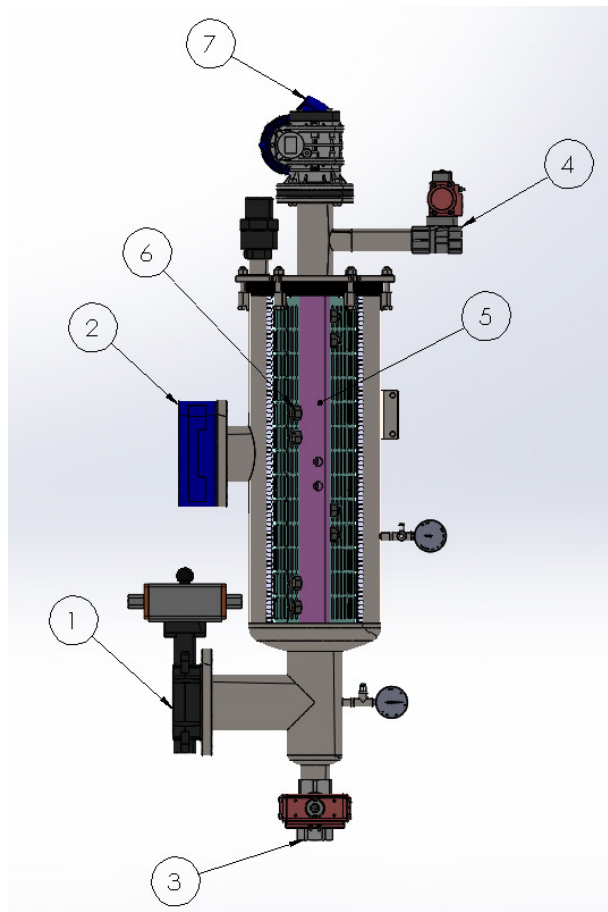
L'acqua entra nel filtro tramite l'ingresso (1) attraversa il cilindro filtrante, dall'interno all'esterno, il quale trattiene i solidi sospesi da filtrare, esso trattiene tutti i solidi sospesi più grandi o uguali del grado di filtrazione installato. L' acqua filtrata fuoriesce attraverso la valvola di non ritorno.

RIGENERAZIONE

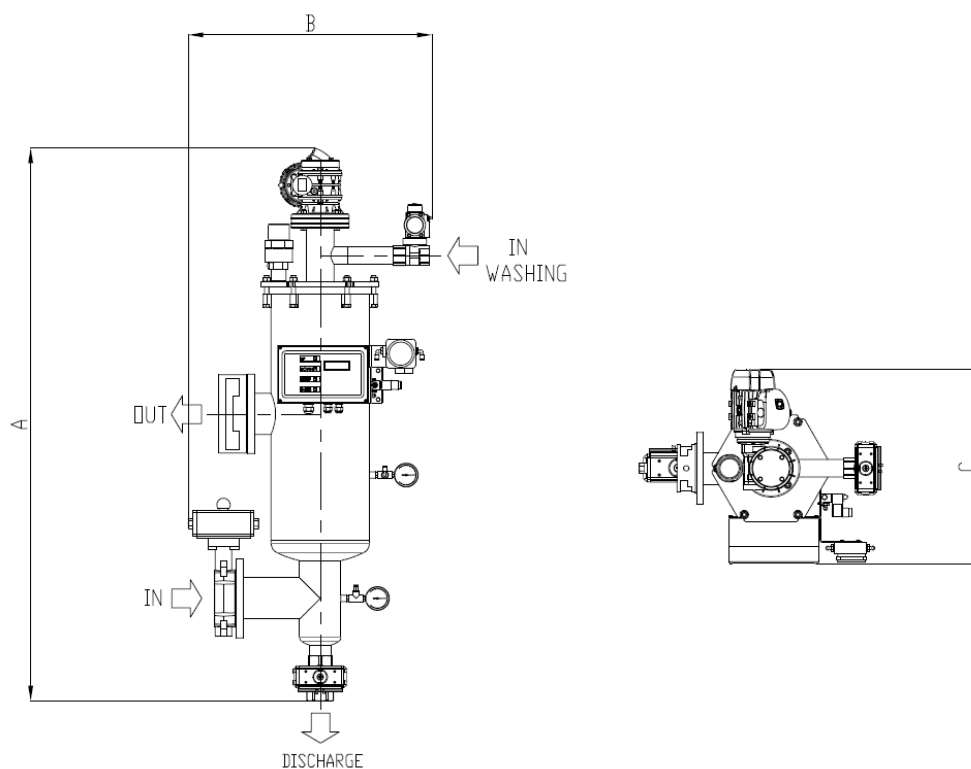
Il continuo depositarsi di solidi sospesi crea un impedimento di passaggio all'acqua il quale si traduce in una differenza di pressione (ΔP). Ad un valore stabilito di ΔP (regolabile 0,3 ÷ 1 Bar) avviene il ciclo automatico di pulizia del cilindro filtrante. Questa operazione si divide in tre distinte fasi:

- 1) Chiusura della valvola in ingresso (1) e della valvola di non ritorno posta in uscita (2)
- 2) Apertura della valvola di scarico (3) con successivo svuotamento del filtro
- 3) La terza fase è quella vera e propria di pulizia ovvero viene aperta la valvola di alimento lavaggio (4) la quale attraverso un collettore (5) alimenta gli ugelli spruzzatori (6), contemporaneamente il motore elettrico (7) fa ruotare il sistema di pulizia

Gli ugelli spruzzatori dovranno essere alimentati da una fonte esterna che nel caso di più filtri installati potrebbe essere l'acqua filtrata dagli stessi. Il ciclo di pulizia ha una durata di circa 80 – 120 secondi. Pressione minima di lavaggio 3 Bar. **L'installazione di questo filtro può essere fatta solo in verticale.**



DIMENSIONI E DATI TECNICI



MODELLO	US 15	US 30	US 45	US 60	US 90
Area filtrante (cm ²)	1500	3000	4500	6000	9000
Attacchi In/Out	DN80	DN80	DN100	DN100	DN150
Attacchi Scarico	1"1/2 F	2" F	2" F	2" F	DN80
Attacchi Alimentazione lavaggio	1" F	1"1/2 F	1"1/2 F	1"1/2 F	1"1/2 F
Attacchi svuotamento	1/2" F	1/2" F	1/2" F	1" F	1" F
Portata in lavaggio a 3 Bar – m ³ /h	2	2	3	3.5	5
Durata del lavaggio -Sec	80	80	80	80	80
Pressione min-max –Bar	0,5-10	0,5-10	0,5-10	0,5-10	0,5-10
Temperatura max - °C	40	40	40	40	40
Alimentazione elettrica – Volt	400	400	400	400	400
	50/60	50/60	50/60	50/60	50/60
	Hz	Hz	Hz	Hz	Hz
Potenza richiesta – Watt	90	180	180	180	370
Elettrovalvola – Volt /Watt	24 AC	24 AC	24 AC	24 AC	24 AC
	/ 6	/ 6	/ 6	/ 6	/ 6
Alimentazione pneumatica -	2 - 8	2 - 8	2 - 8	2 - 8	2 - 8
Certificati di costruzione	CE	CE	CE	CE	CE
Massima dimensione di particelle in ingresso *- mm	5	5	5	5	5
A (mm)	1025	1190	1440	1440	1690
B (mm)	455	580	580	630	715
C (mm)	460	570	570	620	705
D (mm) Estrazione cartuccia	600	640	885	885	1160
PESO a vuoto Kg	44	66	51	62	75
PESO in lavoro Kg	55	98	83	106	133

DESCRIZIONE COMPONENTI

COMPONENTE	DESCRIZIONE
Corpo	AISI316 – SAF2205 – SAF2507
Coperchio	AISI316 – SAF2205 – SAF2507
Filettature di connessione	BSP
Flange di connessione	EN 1092-1 PN10
Cestello di sostegno rete	PVC – AISI316
Tessuto filtrante	Poliestere - AISI316 da:500,300,200,125,80,50,25 µm
Ugello spruzzatore	PVDF
Tubo porta ugelli	PVC – AISI316
Guarnizioni interne	NBR - EPDM
Gruppo riduttore	Alluminio e acciaio al carbonio
Motore elettrico	Alluminio verniciato a caldo
Elettrovalvola	Alluminio a tre vie
Quadro elettrico	ABS IP55 con visualizzatore frontale
Presso stato differenziale	Alluminio con parti a contatto con il liquido in AISI316
Valvola a farfalla	Wafer in ghisa con lente in AISI316 e attuatore pneumatico DE
Valvola a sfera	Tre pezzi in AISI316 e attuatore pneumatico DE
Sfiato aria	PA automatico
Accessori(Tappi e riduzioni)	PP PVC

LEGENDA CODIFICA

1 FORMA / INSTALLAZIONE FILTRO	CODICE
L / VERTICALE	US L

4 CONNESSIONI IN/OUT	CODICE
DN80 PN10	080
DN100 PN10	100
DN150 PN10	150

5 GRANDEZZA CARTUCCIA	CODICE
15	15
30	30
45	45
60	60
90	90

8 ALIMENTAZIONE VALVOLA	CODICE
PNEUMATICA	1

11 AUTOMAZIONE	CODICE
PANNELLO DI CONTROLLO + DP	C
NESSUNA	0

VERSIONE STANDARD

2 APPLICAZIONE	CODICE
INDUSTRIALE	I

3 MATERIALE CORPO / COPERCHIO	CODICE
AISI 316	0316
SAF2205 (DUPLEX)	2205
SAF2507 (SUPERDUPLEX)	2507

6 MATERIALE CESTELLO	CODICE
PVC-U	1
AISI316	2

7 MATERIALE TESSUTO FILTRANTE	CODICE
POLIESTERE	1
AISI316	2

9 MATERIALE TUBO PORTA UGELLO	CODICE
PVC-U (15-30-45)	1
AISI316 (60-90)	2
PVC-C	3
SAF2205 (DUPLEX)	4
SAF2507 (SUPERDUPLEX)	5

1 GRADO DI FILTRAZIONE	CODICE
300	0300
200	0200
120	0120
80	0080
50	0050
25	0025