



**FILTRO SEPARATORE CENTRIFUGO SERIE IC E SERIE IC HF
DW**

CERTIFICATO DM174/2004

CONTATTO CON ACQUA POTABILE



CARATTERISTICHE TECNICHE PRINCIPALI

- Portate da 3,5 a 725 m³/h
- Minima quantità di acqua in scarico
- Alta efficienza di separazione oltre il 97% su particelle con diametro 75 micron 80% su particelle con diametro 50 micron e peso specifico di 1,6 Kg/dm³
- Minima perdita di carico

APPLICAZIONI

- Impianti di distribuzione acque potabili

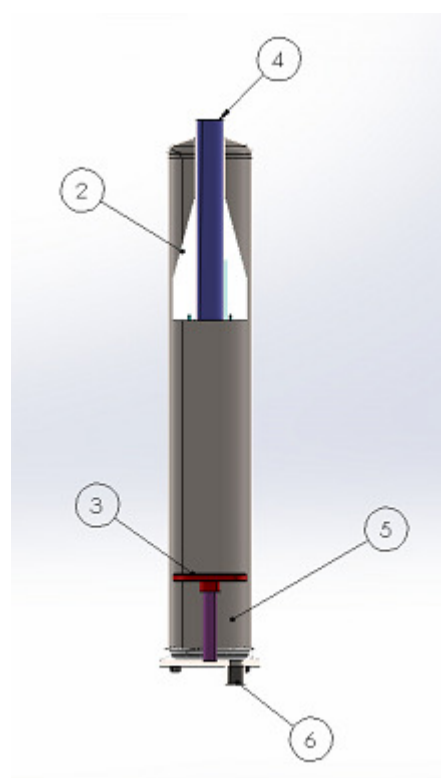
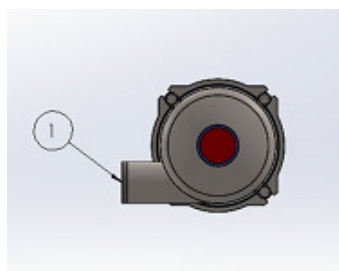
ELFI srl

Via Scodoncello 41/E 43044 Collecchio (PR)

FUNZIONAMENTO

LAVORO

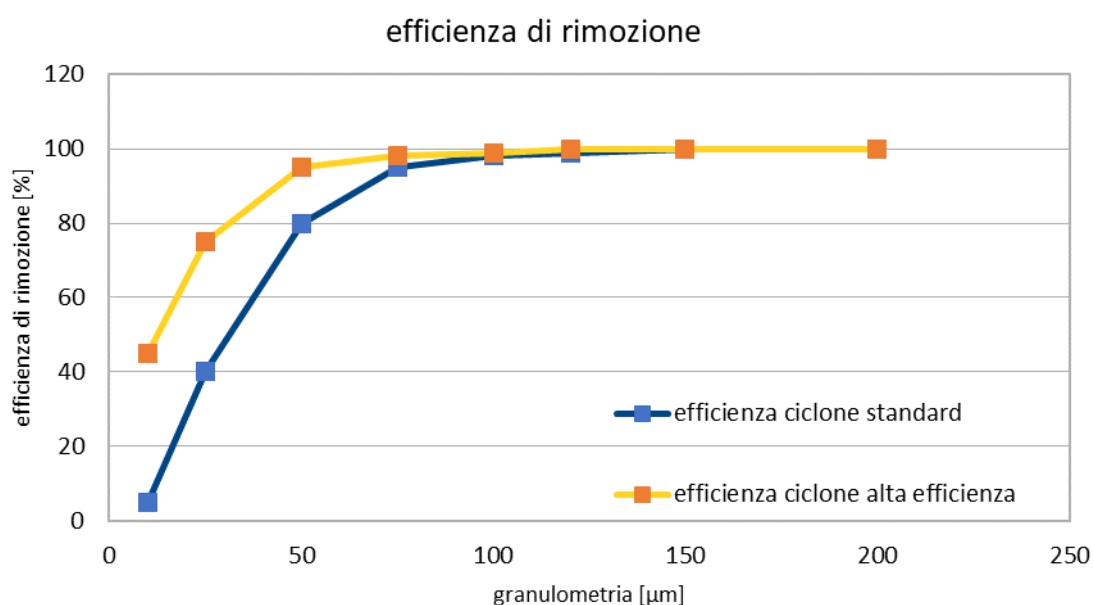
L'acqua da filtrare entra attraverso l'ingresso (1), saldato tangenzialmente al corpo, scende verso il cono di accelerazione (2) ed aumenta la sua velocità. La forza centrifuga che si crea separa dall'acqua i solidi sospesi più pesanti. L'acqua pulita colpisce il deflettore (3) e risale attraverso il collettore di uscita (4). Le impurità vengono depositate al di sotto del deflettore nel serbatoio di raccolta(5). Esse possono essere scaricate in continuo oppure a tempo attraverso il foro di scarico (6)



EFFICIENZA DI FILTRAZIONE

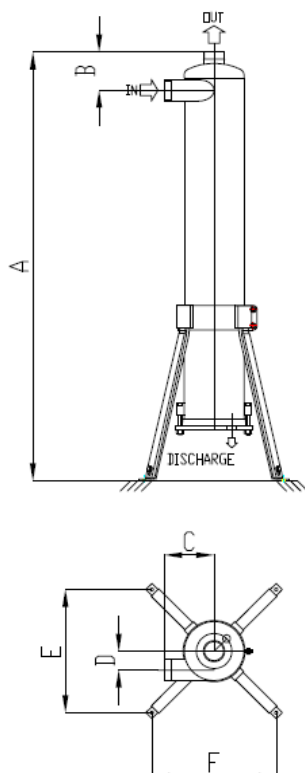
La gamma dei cicloni prevede due serie di costruzioni, la serie IC con buone efficienze di separazione e basse perdite di carico e la serie IC HF hanno ottime efficienze di separazione sino anche a 10 micron ma con alte perdite di carico. Il grafico a seguire indica le differenze di efficienza di separazione fra la serie IC e IC HF.

Confronto tra idrociclone IC e idrociclone IC HF



Test eseguito con sabbie aventi peso specifico 1,6 Kg/dm³

DIMENSIONI E DATI TECNICI



IDROCICLONE IC STANDARD

MODELLO	IC 3/4"	IC 1"	IC 1"1/2	IC 2"	IC 3"	IC DN100	IC DN150	IC DN200	IC DN250
Portata – m ³ /h Con ΔP da 0,2 a 1 bar	3,5-7	6-12	11-25	18-40	32-56	52-102	91-194	186-468	295-725
Attacchi In/Out	3/4"M	1"M	1"1/2M	2"M	3"M	DN100	DN150	DN200	DN250
Attacchi Scarico	3/8" F	1/2"F	1/2"F	3/4"F	3/4"F	1"F	1"1/2F	1"1/2F	2"F
Pressione max – Bar	10	10	10	10	10	10	10	10	10
Temperatura max - °C	80	80	80	80	80	80	80	80	80
MODELLO	IC 3/4"	IC 1"	IC 1"1/2	IC 2"	IC 3"	IC DN100	IC DN150	IC DN100	IC DN250
Misure									
A (mm)	780	935	1050	1220	1555	2300	2700	3610	3610
B (mm)	75	85	100	110	140	205	330	465	505
C (mm)	80	100	120	140	180	355	345	525	589
D (mm)	295	315	330	350	385	460	95	145	195
E (mm)	295	315	330	350	385	460	600	890	990
F (mm)	31	43	46	54	65	105	600	890	990
PESO Kg	11	15	21	32	51	73	118	187	278

I dati tecnici sono indicativi e suscettibili di variazione senza preavviso

ELFI srl

Via Scodoncello 41/E 43044 Collecchio (PR)

IDROCICLONE IC HF ALTA EFFICIENZA

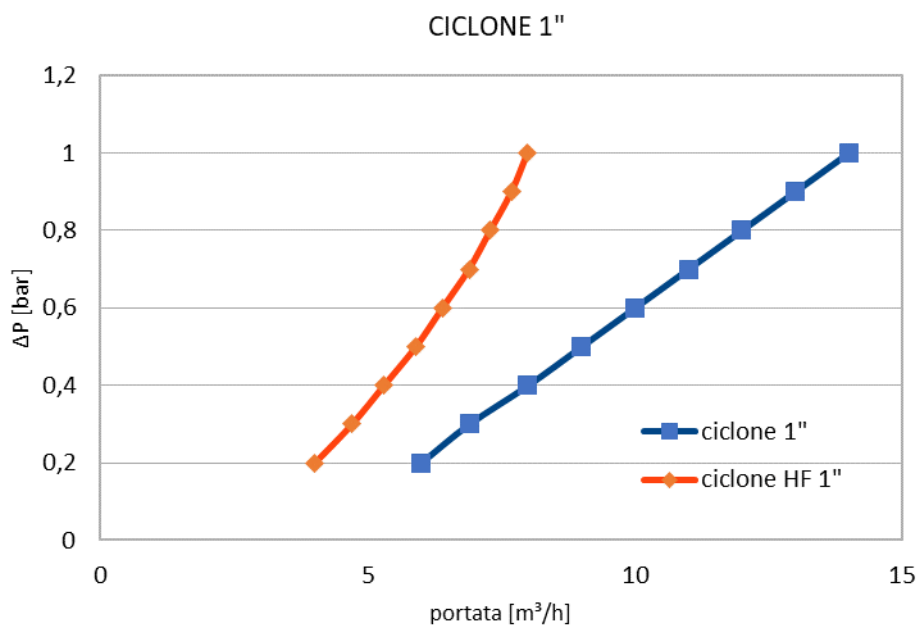
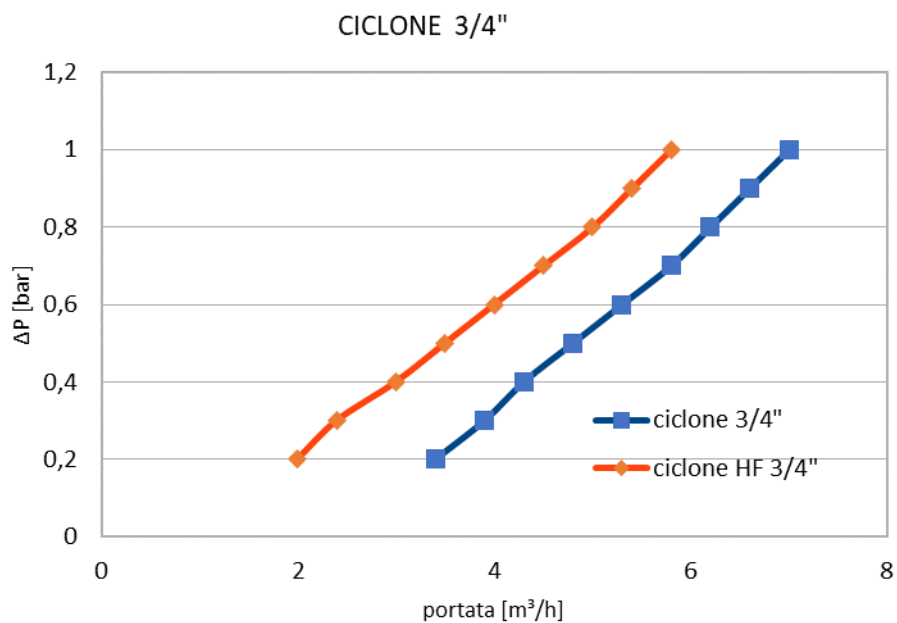
MODELLO	IC HF 3/4"	IC HF 1"	IC HF 1"1/2	IC HF 2"	IC HF 3"	IC HF DN100	IC HF DN150
Portata – m^3/h Con ΔP da 0,2 a 1 bar	2-6	4-8	8-16	18-40	28-38	40-68	91-194
Attacchi In/Out	3/4"M	1"M	1"1/2M	2"M	3"M	DN100	DN150
Attacchi Scarico	3/8" F	1/2"F	1/2"F	3/4"F	3/4"F	1"F	1"1/2F
Pressione max – Bar	10	10	10	10	10	10	10
Temperatura max - °C	60	60	60	60	60	60	60
MODELLO	IC HF 3/4"	IC HF 1"	IC HF 1"1/2	IC HF 2"	IC HF 3"	IC HF DN100	IC HF DN150
Misure							
A (mm)	780	935	1050	1220	1555	2300	2700
B (mm)	75	85	100	110	140	205	330
C (mm)	80	100	120	140	180	355	345
D (mm)	295	315	330	350	385	460	95
E (mm)	295	315	330	350	385	460	600
F (mm)	31	43	46	54	65	105	600
PESO Kg	11	15	21	32	51	73	118

I dati tecnici sono indicativi e suscettibili di variazione senza preavviso

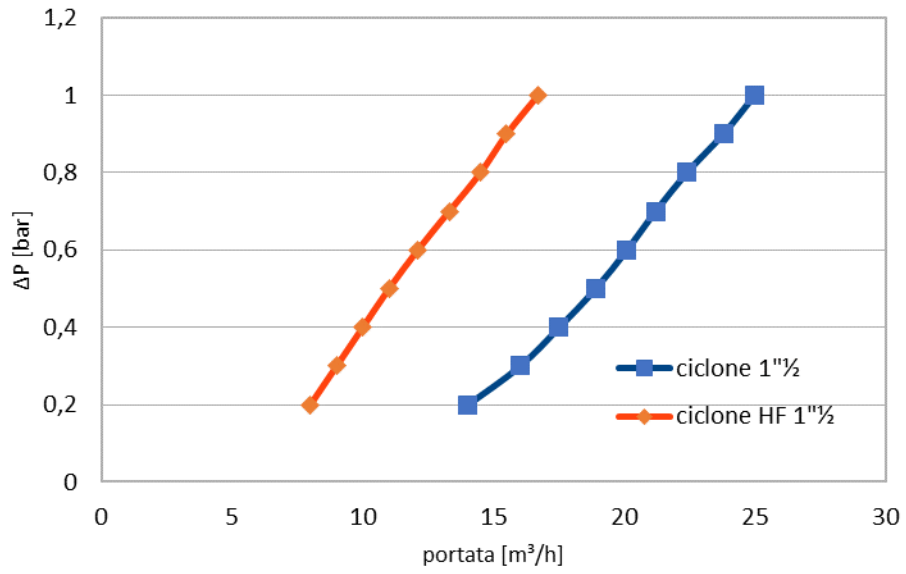
DESCRIZIONE COMPONENTI

COMPONENTE	DESCRIZIONE
Corpo	AISI316
Coperchio	AISI316
Guarnizioni	EPDM
Cono di accelerazione	POM
Piedi di sostegno	AISI 316
Accessori(Tappi e riduzioni)	PP - PVC

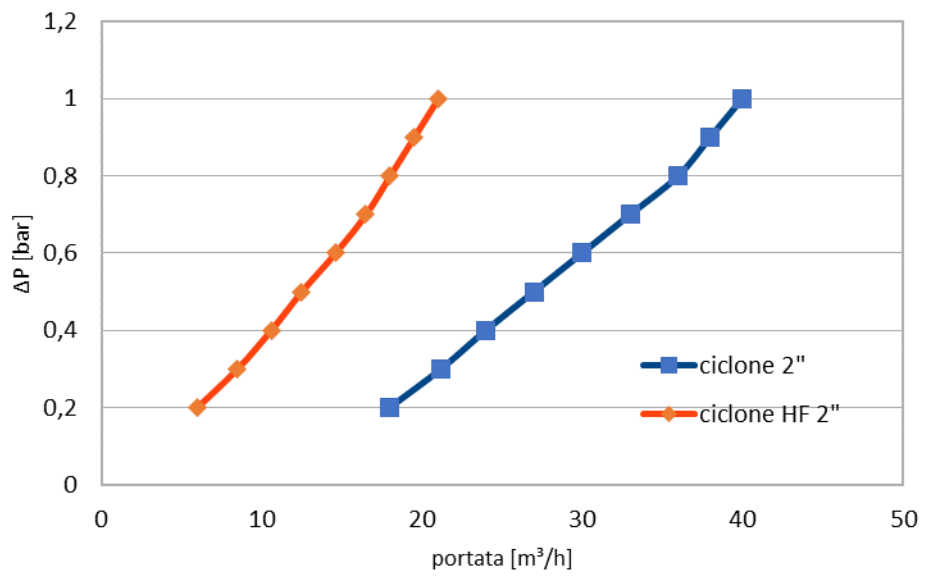
PERDITE DI CARICO

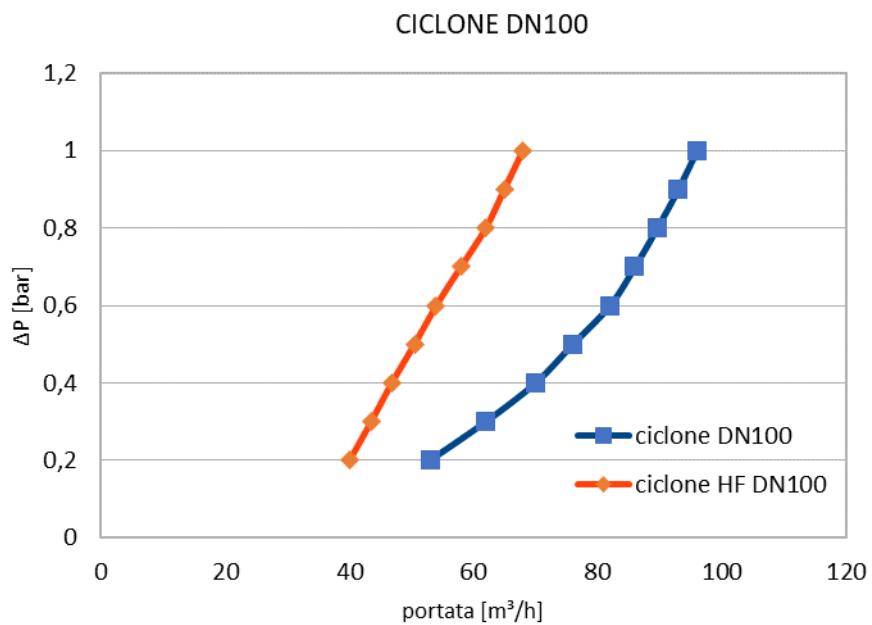
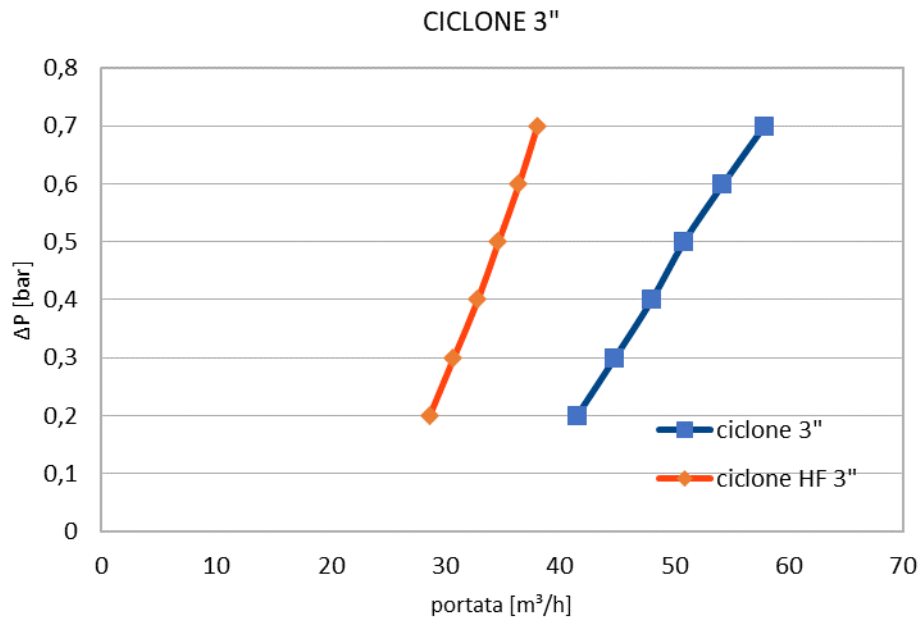


CICLONE 1"½



CICLONE 2"





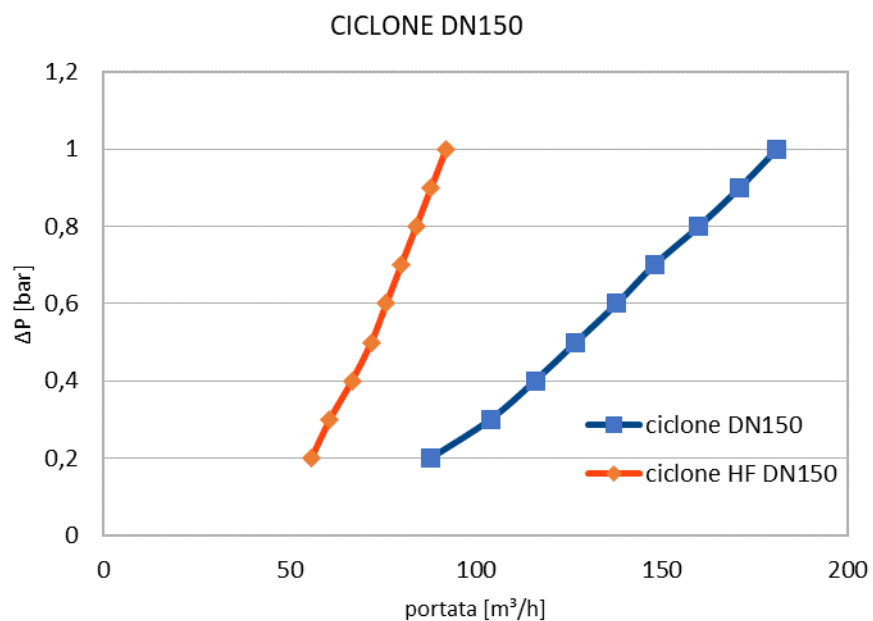


TABELLA CODIFICA

1 TIPO DISSABBIATORE	CODICE
STANDARD	IC
ALTA EFFICIENZA	ICHF

2 APPLICAZIONE	CODICE
ACQUA POTABILE	DW

3 CONNESSIONI IN/OUT	CODICE
3/4"	034
1"	001
1"1/2	112
2"	002
3"	003
DN80 PN10	080
DN100 PN10	100
DN150 PN10	150
DN200 PN10	200
DN250 PN10	250

4 MATERIALE CORPO / COPERCHIO	CODICE
AISI 316	0316
SAF2205 (DUPLEX)	2205

5 AUTOMAZIONE	CODICE
SCARICO AUTOMATICO PNEUMATICO	C
SCARICO AUTOMATICO IDRAULICO	I
NESSUNA	0

VERSIONE STANDARD